

DINAMIKA

КЛАПАНЫ ЗАПОРНЫЕ



15СЛС,НЖ)54БК



15СЛС,НЖ)68НЖ



ВПЗМ



15СЛС,НЖ)67БК



КЛАПАННЫЙ БЛОК
КБ2



ВУС 50-16



15СЛС,НЖ)65НЖ



ВЕНТИЛЬ ПРОБООТБОРНИК
ВП1-15

КЛАПАНЫ ЗАПОРНЫЕ ВЫСОКОГО ДАВЛЕНИЯ



СЕРИЙНЫЕ ИГОЛЬЧАТЫЕ КЛАПАНЫ

Завод запорной арматуры «Динамика» производитель запорной арматуры высокого давления - клапанов запорных игельчатого типа для трубопроводов малого диаметра с давлением сред до 700 кг/см². Клапаны изготавливаются согласно ТУ 3742-001-27844275-2014 в соответствии норм регламентов ТР ТС 010, ТР ТС 012, ТР ТС 032 соответствуют всем требованиям ГОСТ.

Особенности запорных клапанов «DINAMIKA»:

- Эксплуатация в условиях повышенных давлений сред;
- Широкий диапазон эксплуатационных температур сред и диапазон климатических условий;
- Возможность эксплуатации в условиях агрессивных рабочих сред в жидком или газообразном состоянии.



СЕРИЙНЫЕ ИГОЛЬЧАТЫЕ КЛАПАНЫ

Основные отличия клапанов 54-ой серии:

- Условный проход (Ду) от 6мм до 25мм.
- Условное давление (Ру) до 400 кг/см².
- Простота и надёжность, низкая цена.
- В специальных исполнениях изготавливаются в угловой конфигурации корпуса и в комбинированном варианте присоединений.
- В конструкции с наружной резьбой изготавливается под конусное и торцевое соединение и модифицируются под подключение к стальным трубкам с помощью соединений СШН и ЗУК.



СЕРИЙНЫЕ КЛАПАНЫ ВЫСОКОГО ДАВЛЕНИЯ - ВЕНТИЛИ ПРЯМОТОЧНЫЕ МАНОМЕТРИЧЕСКИЕ С ЭЛАСТОМЕРНЫМ УПЛОТНЕНИЕМ

Основные отличия клапанов 67-ой серии:

- Условный проход (Ду) от 6мм до 25мм.
- Условное давление (Ру) до 400 кг/см².
- Увеличенное проходное сечение 6 мм.
- Конструкция кран-буксы из двух штуцеров, ТРГ уплотнения изолируют резьбу управляющего штока от влияния рабочей среды, что увеличивает срок службы изделия.
- Изготавливаются стандартно в резьбовом варианте исполнения.



Основные отличия клапанов ВПЭМ:

- Серийный прямооточный запорный клапан игельчатого типа.
- Условный проход (Ду): 15 мм.
- Типы присоединений: резьбовое.
- Условное давление (Ру): до 700 кг/см².
- Проходное сечение в затворе: 5 мм.
- Имеет впрессованное в корпус посадочное седло затвора выполненное из эластомерного полимерного материала.

СЕРИЙНЫЕ КЛАПАНЫ ЗАПОРНЫЕ ВЫСОКОГО ДАВЛЕНИЯ



Основные отличия клапанов 68-ой серии:

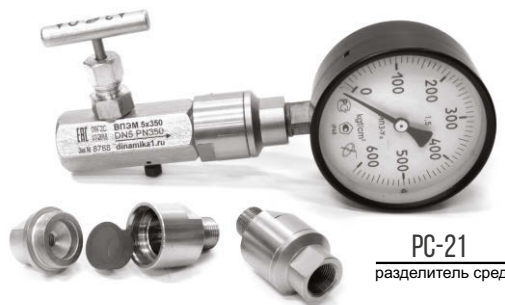
- Серийный запорный клапан с игельчато-тарельчатым затвором.
- Условный проход (Ду) от 15 мм до 50 мм.
- Типы присоединений: под приварку, муфтовое, фланцевое.
- Условное давление (Ру) до 400 кг/см² для резьбового типа и под приварку.
- Условное давление (Ру) до 250 кг/см² для фланцевого типа.
- Проходное сечение в затворе 10-18 мм.
- Имеет впрессованное в корпус посадочное седло затвора выполненное из нержавеющей стали.

КЛАПАНЫ ЗАПОРНЫЕ ВЫСОКОГО ДАВЛЕНИЯ

ИГОЛЬЧАТЫЕ КЛАПАНЫ С РАЗДЕЛИТЕЛЕМ СРЕД РС-21

Особенности разделителя сред РС-21:

- Разделитель сред РС-21 предназначен для КИП, комплектуется с резьбовыми клапанами ВПЭМ, клапанами 54-ой и 67-ой серии, муфтовыми шаровыми кранами КШД.М. 015.
- Условный проход (Ду) 15 мм.
- Условное давление (Ру) до 400 кг/см².
- Проходное сечение 5 мм.
- Конструкция разделения мембранная.
- Изготавливаются стандартно в резьбовом варианте исполнения.

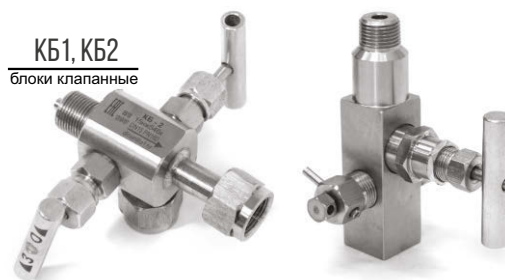


ОДНО ВЕНТИЛЬНЫЕ И ДВУХ ВЕНТИЛЬНЫЕ БЛОКИ КЛАПАНЫЕ

Особенности клапанных блоков КБ:

Предназначены для импульсных и дренажных линий с подключением КИП.

- КБ1 одно вентильный клапанный блок.
- КБ2 двух вентильный клапанный блок.
- Условный проход (Ду): 15 мм.
- Условное давление (Ру): до 400 кг/см².
- Проходное сечение в затворе: 5 мм.
- Исполнение по согласованию чертежей.



ВЕНТИЛИ ОТБОРА СРЕД ПОД ДАВЛЕНИЕМ

Краткое описание технических параметров ВП1-15:

Клапан пробоотборник с уплотнением в затворе «металл по металлу» предназначен для отбора жидких сред без остановки процесса.

- Условный проход (Ду): 15 мм.
- ВП1-15x14 на условное давление (Ру): до 140 кг/см².
- ВП1-15x21 на условное давление (Ру): до 210 кг/см².
- ВП1-15x35 на условное давление (Ру): до 350 кг/см².

Резьбовое присоединение вентиля комплектуется бобышкой под приварку к линии технологического процесса.



ВЕНТИЛИ УГЛОВЫЕ СПЕЦИАЛЬНЫЕ УСТЬЕВОЙ АРМАТУРЫ

Краткое описание технических параметров ВУС 50:

Клапан с уплотнением в затворе «металл по металлу» предназначен для трубопроводов НКТ систем штанговых насосов.

- Условный проход (Ду): 50 мм.
- ВУС 50-14 на условное давление (Ру): до 140 кг/см².
- ВУС 50-16 на условное давление (Ру): до 160 кг/см².
- ВУС 50-21 на условное давление (Ру): до 210 кг/см².



КЛАПАНЫ ЗАПОРНЫЕ ВЫСОКОГО ДАВЛЕНИЯ

Номенклатура игольчатых клапанов «DINAMIKA»

Марка клапана	Присоединение	Р _у (кг/см ²)	Ду (мм)	Сечение проходное (мм)	Описание и особенности конструкции
15с(лс,нж)546к	муфтовое	16 - 400	6, 10, 15, 20, 25	4	Простота и надёжность, низкая цена. Изготавливаются по специальным заказам в угловой конфигурации корпуса и в комбинированном варианте присоединений.
	штуцерное (цапковое)		15		
	под приварку		15		
	со стяжной муфтой под манометр	15			
	штуцерно-ниппельное (СШН)*	16 - 250	14*		
	с зажимными и упорными кольцами * (ЗУК)		14*		
15с(лс,нж)676к	муфтовое	16 - 400	6, 10, 15, 20, 25	6	Повышенная надёжность и увеличенное проходное сечение. Конструкция кран- буксы из двух штуцеров, ТРГ уплотнения изолируют резьбу управляющего штока от влияния рабочей среды. Изготавливаются в комбинированных вариантах по специальным заказам.
	штуцерное (цапковое)		15		
	со стяжной муфтой под манометр		15		
	штуцерно-ниппельное (СШН)*	16 - 250	14*		
	с зажимными и упорными кольцами * (ЗУК)	14*			
15с(лс,нж)68нж 15с(лс,нж)57нж	муфтовое	16 - 400	15, 20, 25, 32, 40, 50	8 мм для Ду15; 12 мм для Ду20, 25, 32; 18 мм Ду40; 50.	Игольчатый затвор тарельчатой конфигурации с посадочным седлом из нержавеющей стали. В вариантах фланцевого исполнения изготавливается с КОФ 1 - 9 исполнения по согласованию с заказчиком.
	под приварку				
	фланцевое	16 - 250**			
ВПЭМ 5х350 ВПЭМ 5х700	муфтовое	350; 700	5	5	Манометрический прямоточный клапан со сбросом давления, игольчатый затвор с седлом из эластомерного полимерного материала
	цапковое				
	комбинированное муфта / штуцер				
одновентильные клапанные блоки КБ1	комбинированное: муфтовое, цапковое, штуцерно-ниппельное, накидная гайка, стяжная муфта	160 - 700	15	5	Клапаны дренажные с одной запорной кран-буксой и каналом сброса давления в атмосферу или в дренажную линию.
двухвентильные клапанные блоки КБ2					
ВП1-15х14; ВП1-15х21; ВП1-15х35- вентили пробоотборники	муфтовое, цапковое, под приварку бобышкой	140; 210; 350	15	8	Вентиль обора сред на трубопроводах высокого давления без остановки технологического процесса
ВУС 50-14 ВУС 50-16 ВУС 50-21	Резьбовое НКТ (муфтовое, цапковое, БРС)	140; 160; 210	50	39	Угловой вентиль устьевой арматуры штанговых насосов

* Наружный диаметр присоединяемого патрубка (трубки)

Под заказ изготавливаются ниппели под приварку и соединения с ЗУК с наружным диаметром патрубка (трубки) 12, 16, 18 мм.

** Тип фланцевого соединения по ГОСТ 33259-2015

Игольчатые клапаны запорные, для технологических линий трубопроводов и КИПиА, линейных трубопроводов малого диаметра с транспортировкой жидких и газообразных сред высокого давления.

ПРИСОЕДИНЕНИЯ:

- муфтовое,
- накидной гайкой,
- штуцерное,
- под приварку,
- штуцерно-нипельное (СШН),
- стяжная муфта под манометр,
- соединение с зажимными и упорными кольцами (ЗУК)



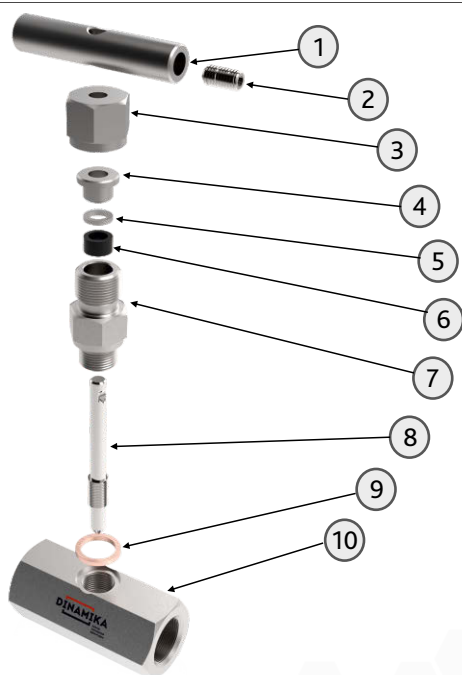
15С54БК 15ЛС54БК 15НЖ54БК



ХАРАКТЕРИСТИКИ

Наименование	Характеристики		
Клапан игольчатый ТУ 3742 - 001 - 27844275 - 2014	15с546к	15лс546к	15нж546к
Пропуск среды в затворе (см ³ /мин)	класс А по ГОСТ 9544-2015		
Условный проход Ду (мм)	6, 10, 15, 20, 25		
Диапазоны условного давления Ру (кг/см ²)	16, 25, 40, 63, 100, 160, 250, 400		
Рабочие среды	Неагрессивные среды: Вода, пар, воздух, жидкие и газообразные нефтепродукты		Агрессивные и не агрессивные среды: вода, пар, кислоты, щёлочи, соляные смеси не влияющие на детали клапана
Тип затвора	игольчатый конусного типа с уплотнением «металл / металл»		
Проходное сечение	4 мм.		
Температура окружающей среды	от -40°С до +40°С	от -60°С до +40°С	от -60°С до +40°С
Климатическое исполнение ГОСТ 15150-69	У1	ХЛ1	УХЛ
Температура рабочей среды	от -40°С до +425°С	от -60°С до +425°С	от -60°С до +425°С
Монтажное положение	Любое		
Антикоррозионная обработка	Гальваника		----
Гарантийный срок эксплуатации (гарантийная наработка)	12 месяцев со дня ввода в эксплуатацию или 800 циклов за 12000 часов		

КОНСТРУКЦИЯ И МАТЕРИАЛЫ



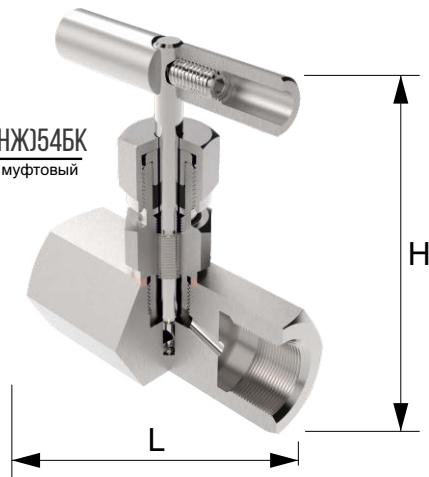
№	Наименование детали	15с546к	15лс546к	15нж546к
1	Ручка	Ст.35		
2	Установочный винт	Ст.09Г2С		
3	Гайка	Ст.09Г2С		
4	Втулка	Ст.35		
5	Шайба	Ст.35		
6	Уплотнение штока	кольцо ТРГ (ПС 1) или фторопласт (Ф4)		
7	Штуцер	Ст.20, Ст.35	Ст.09Г2С	Ст.12Х18Н10Т
8	Шток - игла	Ст.40Х13		Ст.12Х18Н10Т
9	Уплотнительное кольцо	Медь М3		
10	Корпус	Ст.20, Ст.35	Ст.09Г2С	Ст.12Х18Н10Т

Производитель оставляет за собой право на внесение изменений в конструкцию.

15С54БК 15ЛС54БК 15НЖ54БК

ПРИСОЕДИНЕНИЕ КЛАПАНА МУФТОВОЕ

15СЛС,НЖ54БК
клапан муфтовый



P _y (МПа)	D _y (мм)	Резьба внутренняя, размеры и вес				
		М	G / Rc / K (NPT)	L (мм)	H (мм)	Вес не более, (кг)
16 25 40	6	—	1/4	68	86	0,5
	10	—	3/8			0,5
	15	M20*1,5	1/2	85	90	0,5
	20	—	3/4			0,7
	25	—	1			75

По согласованию изготавливаем муфтовые клапаны игольчатые с любым типом резьбы

ПРИСОЕДИНЕНИЕ КЛАПАНА ШТУЦЕРНОЕ

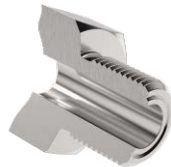
P _y (МПа)	D _y (мм)	Резьба наружная, размеры и вес			
		М	L (мм)	H (мм)	Вес не более, (кг)
16, 25, 40	15	M20*1,5; M22*1,5	68	86	0,4

под торцевое уплотнение

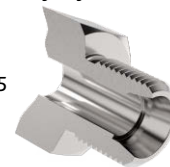
под конус, угол 24°

15СЛС,НЖ54БК
штуцерные патрубki

Резьба
M20*1,5



Резьба
M22*1,5



По согласованию изготавливаем штуцерные клапаны с любым типом резьбы

ПРИСОЕДИНЕНИЕ КЛАПАНА ШТУЦЕРНО-НИППЕЛЬНОЕ



15СЛС,НЖ54БК
клапан штуцерно-ниппельный

P _y (МПа)	D _y (мм)	Наружный диаметр ниппеля под приварку	Резьба ниппельного соединения СШН и НСН метрическая ГОСТ 23353-78	Размеры и вес с СШН		
				L (мм)	H (мм)	Вес не более (кг)
16, 25	15	14	M20*1,5 под торец	142	86	0,6
			M22*1,5 под конус.	136		0,6

По специальным заказам изготавливаем штуцерные клапаны Ду - 10, 20, 25 под приварку бесшовных стальных труб наружного диаметра 12,16,18, 22 мм

15С54БК 15ЛС54БК 15НЖ54БК

15С54БК,НЖ54БКМ

клапан под манометр
стяжная муфта



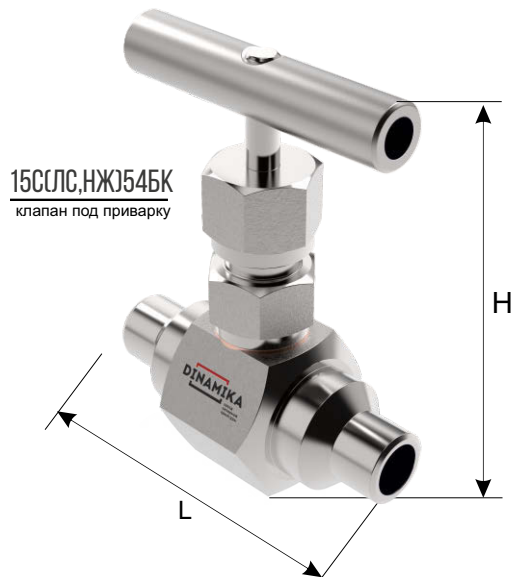
ПРИСОЕДИНЕНИЕ КЛАПАНА К МЕТРОЛОГИЧЕСКОМУ ОБОРУДОВАНИЮ СТЯЖНОЙ МУФТОЙ

Ру (МПа)	Ду (мм)	Вх. патрубок наружная или внутренняя резьба		Вых. патрубок внутренняя резьба	Размеры и вес		
		М	G; R; Rc, K (NPT)	М; G	L (мм)	Н (мм)	Вес не более (кг)
16; 25	15	M20*1,5	1/2	M20*1,5; G1/2	85	86	0,5

клапаны запорные

ПРИСОЕДИНЕНИЕ КЛАПАНА ПОД ПРИВАРКУ

Ру (МПа)	Ду (мм)	Внешний диаметр приварного патрубка	Размеры и вес		
			L (мм)	Н (мм)	Вес не более, (кг)
16 25 40	15	14	68	86	0,5



Предприятие занимается разработкой и мелкосерийным производством игольчатых клапанов серии 54бк под заказчиков и по чертежам заказчика. Заказы на разработку, тестирование и производство принимаются в случаях заказа оптовой партии изделий. На текущий момент производственное предприятие «Динамика» разработало более 300 видов модификаций игольчатых клапанов в соответствии с требованиями ГОСТ и Технических Регламентов Таможенного Союза.



СПЕЦИАЛЬНЫЕ ИСПОЛНЕНИЯ ИГОЛЬЧАТЫХ КЛАПАНОВ 15С(ЛС,НЖ)54БК



Игольчатые клапаны специального исполнения изготавливаются по согласованию, заказ принимается на оптовые поставки изделий от 100 шт.

УГЛОВАЯ КОНФИГУРАЦИЯ КОРПУСА КЛАПАНА



15НЖ54БК
угловые игольчатые клапаны

Изготавливаем в специальном исполнении клапаны игольчатые с угловой конфигурацией корпуса (90°).



КЛАПАН С ЗАЖИМНЫМИ И УПОРНЫМИ КОЛЬЦАМИ



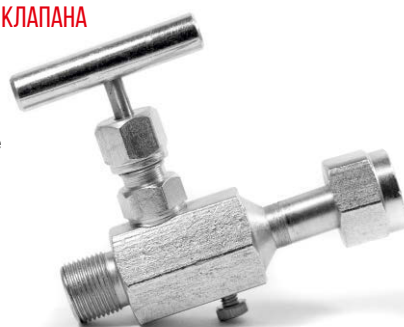
15НЖ54БК
клапан ЗУК

Ру (МПа)	Ду (мм) клапан	Диаметр трубки (мм)	Резьба соединения ЗУК метрическая ГОСТ 23353-78	Размеры и вес с ЗУК		
				L (мм)	H (мм)	Вес не более (кг)
16	15	14	M22*1,5	68	86	0,5
25						
40						



КОМБИНИРОВАННОЕ ПРИСОЕДИНЕНИЕ КЛАПАНА

Изготавливаем в специальном исполнении клапаны игольчатые с различными комбинациями типов присоединений.



15НЖ54БК
клапан с разделителем сред

Изготавливаем разгрузочные клапаны со срабатывающим отверстием в корпусе.



Производитель оставляет за собой право на внесение изменений в конструкцию.

клапаны запорные

ИГОЛЬЧАТЫЕ КЛАПАНЫ 15С676К 15ЛС676К 15НЖ676К

15СЛС,НЖ676К
клапаны игольчатые



Игольчатые клапаны запорные с проходным сечением 6 мм, для технологических линий трубопроводов и КИПиА, линейных трубопроводов малого диаметра с транспортировкой жидких и газообразных сред высокого давления.

ПРИСОЕДИНЕНИЯ:

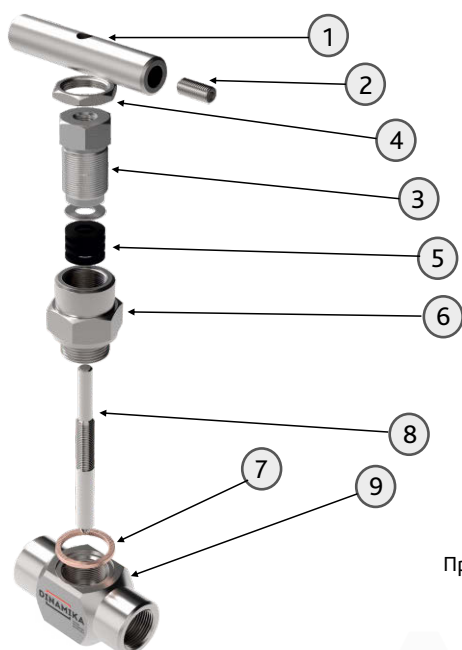
- муфтовое,
- штуцерное,
- штуцерно-ниппельное (СШН),
- стяжная муфта под манометр,
- зажимные и упорные кольца (ЗУК)



ХАРАКТЕРИСТИКИ

Наименование	Характеристики		
Клапан игольчатый ТУ 3742 - 001 - 27844275 - 2014	15с676к	15лс676к	15нж676к
Пропуск среды в затворе (см ³ /мин)	класс А по ГОСТ 9544-2015		
Условный проход Ду (мм)	6, 10, 15, 20, 25		
Условное давление Ру (кг/см ²)	16, 25, 40, 63, 100, 160, 250, 400		
Рабочие среды	Неагрессивные среды: Вода, пар, воздух, жидкие и газообразные нефтепродукты		Агрессивные и не агрессивные среды: вода, пар, кислоты, щёлочи, соляные смеси не влияющие на детали клапана
Тип затвора	игольчатый конусного типа с уплотнением «металл / металл»		
Проходное сечение	6 мм.		
Температура окружающей среды	от -40°С до +40°С	от -60°С до +40°С	от -60°С до +40°С
Климатическое исполнение ГОСТ 15150-69	У1	ХЛ1	УХЛ
Температура рабочей среды	от -40°С до +425°С	от -60°С до +425°С	от -60°С до +425°С
Монтажное положение	Любое		
Антикоррозионная обработка	Гальваника		----
Гарантийный срок эксплуатации (гарантийная наработка)	12 месяцев со дня ввода в эксплуатацию или 800 циклов за 12000 часов		

КОНСТРУКЦИЯ И МАТЕРИАЛЫ



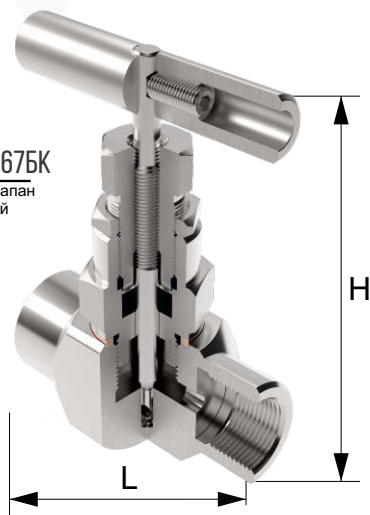
№	Наименование детали	15с676к	15лс676к	15нж676к
1	Ручка	Ст.35		
2	Установочный винт	Ст.35		
3	Штуцер уплотнения	Ст.09Г2С		
4	Зажимная гайка	Ст.09Г2С		
5	Уплотнение	кольцо ТРГ (ПС 1) или фторопласт (Ф4)		
6	Штуцер	Ст.35	Ст.09Г2С	Ст.12Х18Н10Т
7	Шайба герметизирующая	медь - М3		
8	Шток	Ст.40Х13	Ст.40Х13	Ст.12Х18Н10Т
9	Корпус	Ст.20, Ст.35	Ст.09Г2С	Ст.12Х18Н10Т

Производитель оставляет за собой право на внесение изменений в конструкцию.

15С67БК 15ЛС67БК 15НЖ67БК

ИГОЛЬЧАТЫЙ КЛАПАН С МУФТОВЫМ ПРИСОЕДИНЕНИЕМ

15СЛС,НЖ67БК
муфтовый клапан
игольчатый



Рy (МПа)	Ду (мм)	Резьба внутренняя, размеры и вес				
		М	G / Rc / K (NPT)	L (мм)	H (мм)	Вес не более, (кг)
16 25 40	6	—	1/4	68	100	0,55
	10	—	3/8			0,55
	15	M20*1,5	1/2	85	109	0,55
	20	—	3/4			0,97
	25	—	1			100

По специальным заказам изготавливаем муфтовые клапаны игольчатые с любым типом резьбы

ПРИСОЕДИНЕНИЕ КЛАПАНА ШТУЦЕРНОЕ

15СЛС,НЖ67БК
штуцерные патрубki

под торцевое уплотнение

Резьба
M20*1,5



под конус, угол 24°

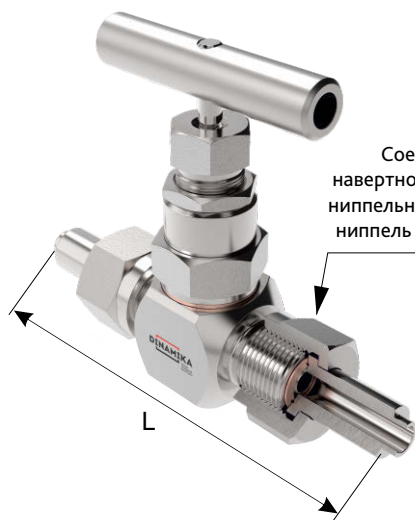
Резьба
M22*1,5



Рy (МПа)	Ду (мм)	Резьба наружная, размеры и вес			
		М	L (мм)	H (мм)	Вес не более, (кг)
16, 25, 40	15	M20*1,5; M22*1,5	68	100	0,55

По согласованию изготавливаем штуцерные клапаны с любым типом резьбы

ПРИСОЕДИНЕНИЕ КЛАПАНА ШТУЦЕРНО-НИПЕЛЬНОЕ



Соединение НСН
навертное соединение
нипельное - торцевой
нипель под приварку

15СЛС,НЖ67БК
клапан штуцерно-нипельный



Соединение СШН
шаровое навертное -
шаровой ниппель под приварку

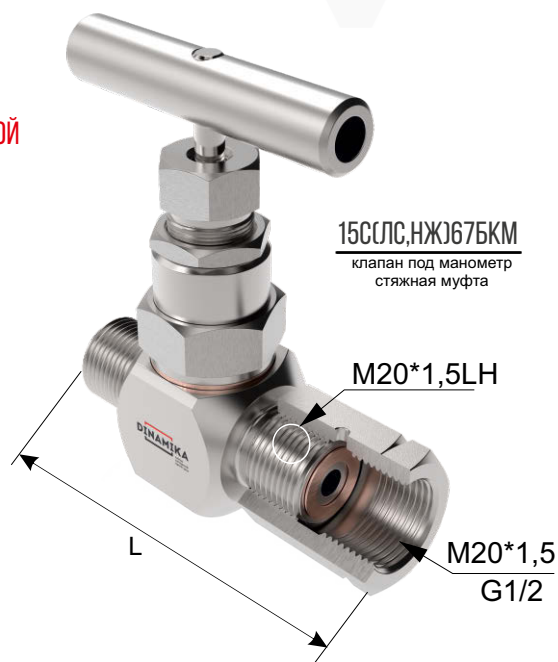
Рy (МПа)	Ду (мм)	Наружный диаметр нипеля под приварку	Резьба nippleного соединения СШН и НСН метрическая ГОСТ 23353-78	Размеры и вес с СШН		
				L (мм)	H(мм)	Вес не более (кг)
16, 25	15	14	M20*1,5 под торец	142	100	0,75
			M22*1,5 под конус.	135	100	0,75

По специальным заказам изготавливаем штуцерно-нипельные клапаны Ду - 10, 20, 25 под приварку бесшовных стальных трубок наружного диаметра 12,16,18, 22 мм

15С67БК 15ЛС67БК 15НЖ67БК

ПРИСОЕДИНЕНИЕ КЛАПАНА К МЕТРОЛОГИЧЕСКОМУ ОБОРУДОВАНИЮ СТЯЖНОЙ МУФТОЙ

Ру (МПа)	Ду (мм)	Вх. патрубок наружная или внутренняя резьба		Вых. патрубок внутренняя резьба	Размеры и вес		
		М	G; Rc; K	М; G	L (мм)	H (мм)	Вес не более (кг)
16; 25	15	M20*1,5	1/2	M20*1,5; G1/2	85	100	0,6



клапаны запорные

ПРИСОЕДИНЕНИЕ КЛАПАНА ПОД ПРИВАРКУ



Ру (МПа)	Ду (мм)	Внешний диаметр приварного патрубка	Размеры и вес		
			L (мм)	H (мм)	Вес не более, (кг)
16 25 40	15	14	68	100	0,5

Предприятие занимается разработкой и мелкосерийным производством игольчатых клапанов серии 67БК под заказчиков и по чертежам заказчика. Заказы на разработку, тестирование и производство принимаются в случаях заказа оптовой партии изделий. На текущий момент производственное предприятие «Динамика» разработало более 300 видов модификаций игольчатых клапанов в соответствии требований ГОСТ и Технических Регламентов Таможенного Союза.



СПЕЦИАЛЬНЫЕ ИСПОЛНЕНИЯ ИГОЛЬЧАТЫХ КЛАПАНОВ 15С(ЛС,НЖ)67БК

! Игольчатые клапаны специального исполнения изготавливаются по согласованию, заказ принимается на оптовые поставки изделий от 100 шт.

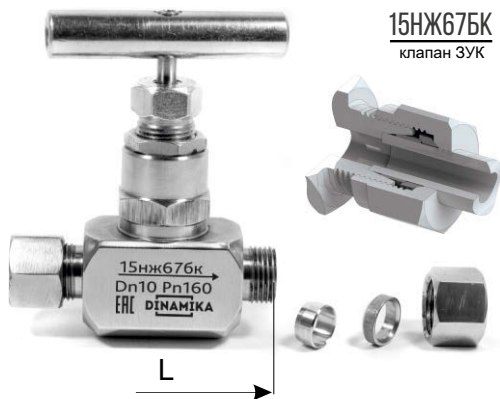
КОМБИНИРОВАННОЕ ПРИСОЕДИНЕНИЕ КЛАПАНА 15С67БК

Изготавливаем в специальном исполнении клапаны игольчатые с различными комбинациями типов присоединений.



РАЗГРУЗОЧНЫЙ КОМБИНИРОВАННЫЙ КЛАПАН 15НЖ67БК С ОХЛАДИТЕЛЕМ ДЛЯ МАНОМЕТРА

КЛАПАН С ЗАЖИМНЫМИ И УПОРНЫМИ КОЛЬЦАМИ



Изготавливаем в специальном исполнении клапаны игольчатые для подключения к стальным трубкам с толщиной стенки 1-2мм, и наружного диаметра трубки 10, 12, 18, 22 мм.

Ру (МПа)	Ду (мм) клапан	Диаметр трубки (мм)	Резьба соединения ЗУК метрическая ГОСТ 23353-78	Размеры и вес с ЗУК		
				L (мм)	H (мм)	Вес не более (кг)
16	15	14	M 22*1,5	68	100	0,65
25						
40						

КЛАПАНЫ РАЗГРУЗОЧНЫЕ

Изготавливаем клапаны с разгрузочным отверстием для сброса остаточного давления.



Производитель оставляет за собой право на внесение изменений в конструкцию.



СОЕДИНЕНИЯ ЛИНИЙ ВЫСОКОГО ДАВЛЕНИЯ И ОТБОРНЫХ УСТРОЙСТВ ЗК14



Изготавливаем:

- переходники, тройники, крестовины;
- охладители и стальные демпферные трубки прямые угловые петлевидные;
- ниппельные и быстроразъемные соединения отборных устройств давления;
- бобышки и штуцера под приварку.

КЛАПАНЫ ВПЭМ 5X350, 5X700

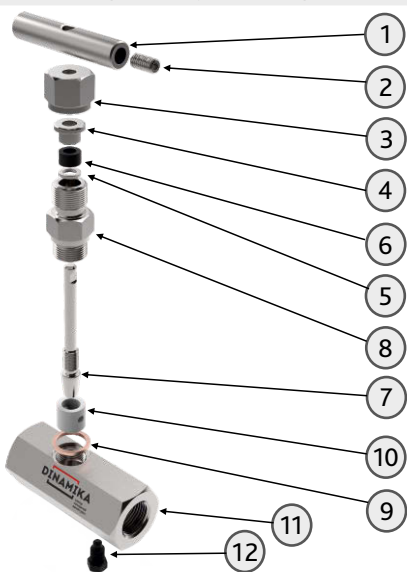
Вентили стальные прямооточные с эластомерным уплотнением служат для установки в качестве запорных устройств на вторичных отводах арматуры и трубопроводах для добычи, транспортировки и переработки нефти, нефтепродуктов, других жидкостей и природного газа для отбора проб и т.д.



ПРЯМОТОЧНЫЙ ЗАТВОР С
ЭЛАСТОМЕРНЫМ
УПЛОТНЕНИЕМ

клапаны запорные

Наименование	Характеристики	
Клапан игольчатый ТУ 3742-001-27844275-2014	ВПЭМ 5x350; ВПЭМ 5x700	
Пропуск среды в затворе (см ³ /мин)	класс А по ГОСТ 9544-2015	
Условный проход Ду (мм)	5	
Условное давление Ру (кг/см ²)	350, 700	
Рабочие среды	Нефть, газ, газоконденсат, вода с суммарным содержанием CO ₂ и H ₂ S до 0,003% по объёму.	
Тип затвора	Игольчатый конусного типа с уплотнением металл - эластомер	
Проходное сечение	5 мм.	
Температура окружающей среды	от - 40°C до +40°C	от - 60°C до +40°C
Климатическое исполнение ГОСТ 15150-69	ХЛ1	
Температура рабочей среды	от - 40°C до +200°C	от - 60°C до +200°C
Монтажное положение	Любое	
Антикоррозионная обработка	Гальваника	
Гарантийный срок эксплуатации (гарантийная наработка)	12 месяцев со дня ввода в эксплуатацию или 800 циклов за 12000 часов	



№	Наименование	ВПЭМ ХЛ1
1	Ручка	Ст.20; Ст.35
2	Установочный винт	
3	Зажимная гайка	Ст.09Г2С
4	Втулка	Ст.09Г2С
5	Шайба	ст.35
6	Уплотнение штока	фторопласт (Ф4)
7	Шток	Ст.40Х13
8	Штуцер	Ст.09Г2С
9	Шайба	Медь - МЗ
10	Седло	фторопласт (Ф4) или полиамид ПА-6
11	Корпус	Ст.09Г2С
12	Винт стравливающий	Ст.20; Ст.35

Присоединительная резьба		Вес не более (кг)
входная	выходная	
Муфтовый		
M20x1,5	M20x1,5; G1/2	0,6
K1/2		
Rc 1/2		
G 1/2		
Комбинированный		
внутренняя или наружная	внутренняя или наружная	0,55
M20x1,5	M20x1,5; G1/2	
K1/2		
Rc 1/2		
G 1/2		

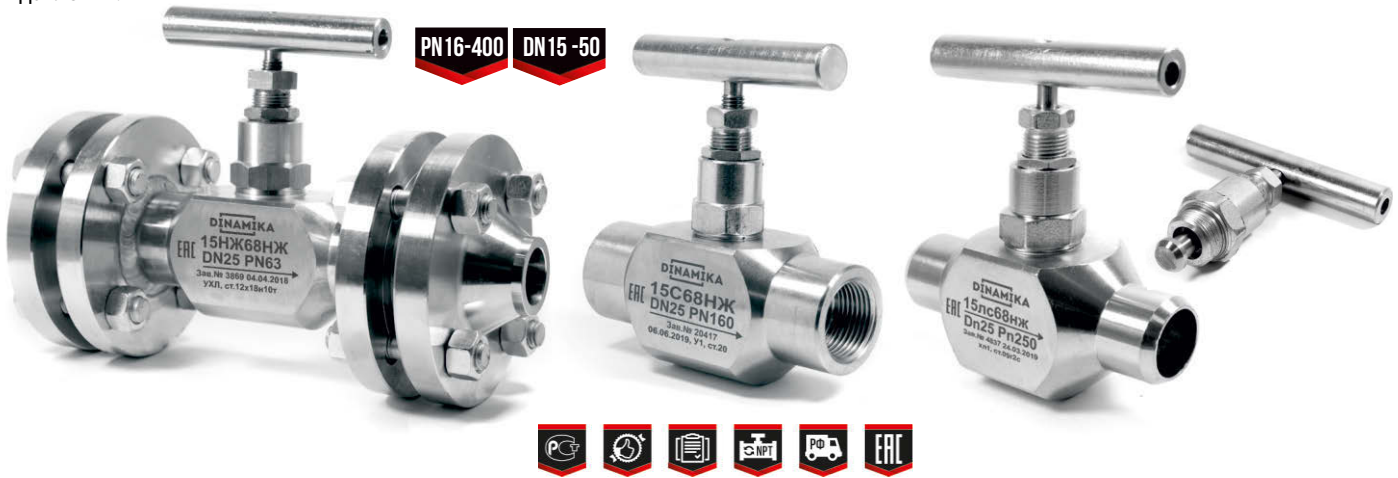
Размеры мм	
L	H
80	84



Клапаны ВПЭМ в специальных исполнениях могут изготавливаться из нержавеющей стали ст.12х18н10т и по согласованию комплектоваться мембранными разделителями сред

КЛАПАНЫ ВЫСОКОГО ДАВЛЕНИЯ 15С(ЛС,НЖ)68НЖ 15С(ЛС,НЖ)57НЖ

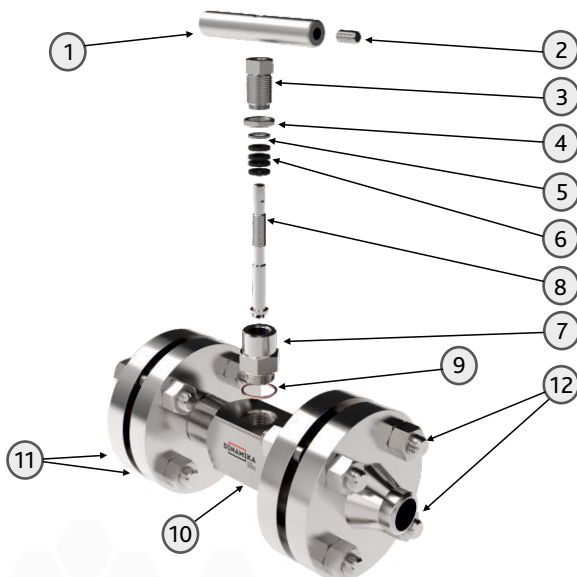
Клапаны запорные с игельчато-тарельчатым затвором и проходным сечением 10 - 18 мм, для технологических линий трубопроводов и КИПиА, линейных трубопроводов малого диаметра с транспортировкой жидких и газообразных сред высокого давления.



ХАРАКТЕРИСТИКИ

ХАРАКТЕРИСТИКИ И КОНСТРУКЦИЯ КЛАПАНОВ СЕРИИ 68НЖ АНАЛОГИЧНЫ ХАРАКТЕРИСТИКАМ СЕРИИ 57НЖ

Наименование	Характеристики		
Клапан запорный ТУ 3742 - 001 - 27844275 - 2014	15с68нж, 15с57нж	15лс68нж, 15лс57нж	15нж68нж, 15нж57нж
Пропуск среды в затворе (см ³ /мин)	класс А по ГОСТ Р 9544-2015		
Условный проход Ду (мм)	15, 20, 25, 32, 40, 50		
Условное давление Р _у (кг/см ²)	муфтовый, под приварку	16, 25, 40, 63, 100, 160, 250, 400	
	фланцевый	16, 25, 40, 63, 100, 160, 250 по ГОСТ 33259-2015	
Рабочие среды	Неагрессивные среды: Вода, пар, воздух, жидкие и газообразные нефтепродукты		Агрессивные и не агрессивные среды: вода, пар, кислоты, щёлочи, соляные смеси не влияющие на детали клапана
Тип затвора	игельчатый тарельчатого типа с уплотнением «металл / металл»		
Проходное сечение	Ду15 - 8 мм.; Ду20 - Ду32 12 мм; Ду40 - Ду50 18мм.		
Температура окружающей среды	от - 40°С до +40°С	от - 60°С до +40°С	от - 60°С до +40°С
Климатическое исполнение ГОСТ 15150-69	У1	ХЛ1	УХЛ
Температура рабочей среды	от - 40°С до +425°С	от - 60°С до +425°С	от - 60°С до +425°С
Монтажное положение	Любое		
Антикоррозионная обработка	Гальваника		----
Гарантийный срок эксплуатации (гарантийная наработка)	12 месяцев со дня ввода в эксплуатацию или 800 циклов за 12000 часов		



№	Наименование детали	15с68нж, 15с57нж	15лс68нж, 15лс57нж	15нж68нж, 15нж57нж
1	Ручка	Ст.20; Ст.35		
2	Установочный винт	Ст.09Г2С		
3	Штуцер	Ст.09Г2С		
4	Зажимная гайка	Ст.09Г2С		
5	Шайба	ст.35		
6	Уплотнение	кольцо ТРГ (ПС 1) или фторопласт (Ф4)		
7	Штуцер	Ст.35	Ст.09Г2С	Ст.12Х18Н10Т
8	Шток	Ст.40Х13	Ст.40Х13	Ст.12Х18Н10Т
9	Шайба герметизирующая	Медь М3		
10	Корпус	Ст.20, Ст.35	Ст.09Г2С	Ст.12Х18Н10Т
11	Фланцы	Ст.20, Ст.35	Ст.09Г2С	Ст.12Х18Н10Т
12	Крепёж	Ст.40Х, либо по согласованию с заказчиком		

КЛАПАНЫ ВЫСОКОГО ДАВЛЕНИЯ 15СЛС,НЖ)68НЖ 15СЛС,НЖ)57НЖ



PN16-160

DN15-50



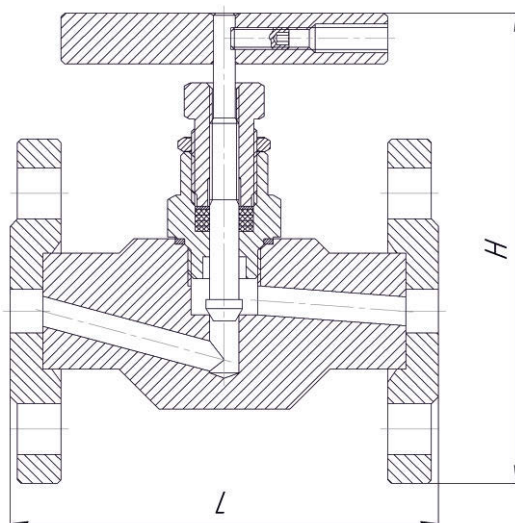
РАЗМЕРЫ И ВЕС - КЛАПАНЫ 15СЛС,НЖ)68НЖ, 15СЛС,НЖ)57НЖ

Размеры, веси конструкция клапанов серии 68нж аналогичны серии 57нж

15СЛС,НЖ)68(57)НЖ РУ16-РУ40

фланцевый клапан

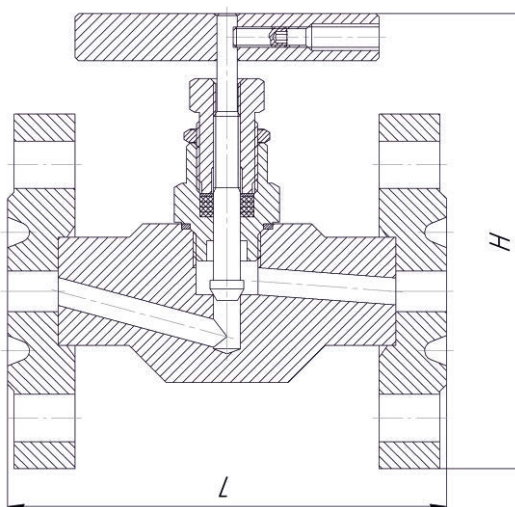
Ду (мм)	Размеры (мм)		масса не более(кг)
	L	H	
15	122	130	2,6
20	147	155	4,0
25	162	160	4,6
32	176	170	6,0
40	198	218	8,0
50	210	225	9,5



15СЛС,НЖ)68(57)НЖ РУ63-РУ160

фланцевый клапан

Ду (мм)	Ру (кг/см ²)	Размеры (мм)		масса не более(кг)
		L	H	
15	160	130	135	3,3
20		159	165	6,0
25		178	170	7,0
32		188	178	8,0
40	63	216	228	12,2
50		222	233	15,5
50		100 - 160	230	243



Исполнения фланцевого клапана на давление РУ 250 кг/см² согласуются индивидуально.

При заказе с КОФ клапан комплектуется уплотнительными прокладками, кольцами АРМКО и крепежом. Исполнения фланцев согласно ГОСТ 33259-2015.

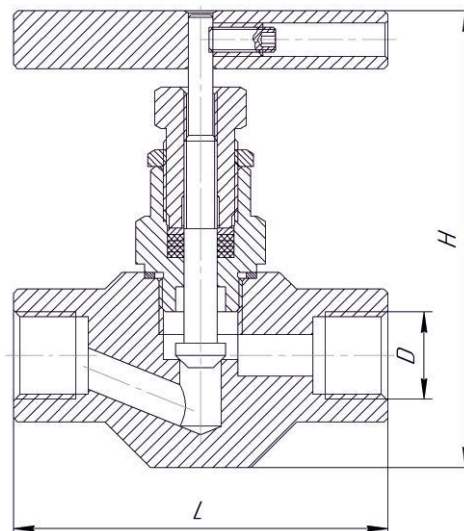
РАЗМЕРЫ И ВЕС - КЛАПАНЫ 15С(ЛС,НЖ)68НЖ, 15С(ЛС,НЖ)57НЖ

Размеры, вес и конструкция клапанов серии 68нж аналогичны серии 57нж

15С(ЛС,НЖ)68(57)НЖ РУ16-РУ400

муфтовый клапан

Ду (мм)	Размеры (мм)			масса не более (кг)
	D	L	H	
15	G1/2	90	110	1,0
20	G3/4	110	138	2,0
25	G1	130	138	2,3
32	G1 1/4	140	150	3,7
40	G1 1/2	200	185	5,7
50	G2	220	198	8,0

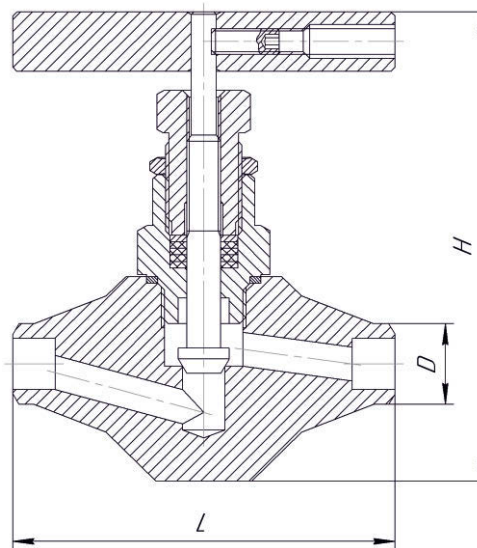


По специальным заказам изготавливаем штуцерные клапаны с любым типом резьбы

15С(ЛС,НЖ)68(57)НЖ РУ16-РУ400

под приварку клапан

Ду	Ру	L	H	D	Масса, кг, не более
15	16-160	90	110	19	0,9
15	200-400	90	110	23	
20	16-160	110	138	26	1,8
20	200-400	110	138	29	
25	16-160	130	138	33	2,1
25	200-400	130	138	36	
32	16-160	140	148	39	3,3
32	200-400	140	148	43	
40	16-160	200	185	46	5,8
40	200-400	200	185	49	
50	16-160	220	185	58	6,5
50	200-400	220	185	61	



РС 21 - РАЗДЕЛИТЕЛИ СРЕД ВЫСОКОГО ДАВЛЕНИЯ ДЛЯ КИП



PN16-400 DN15

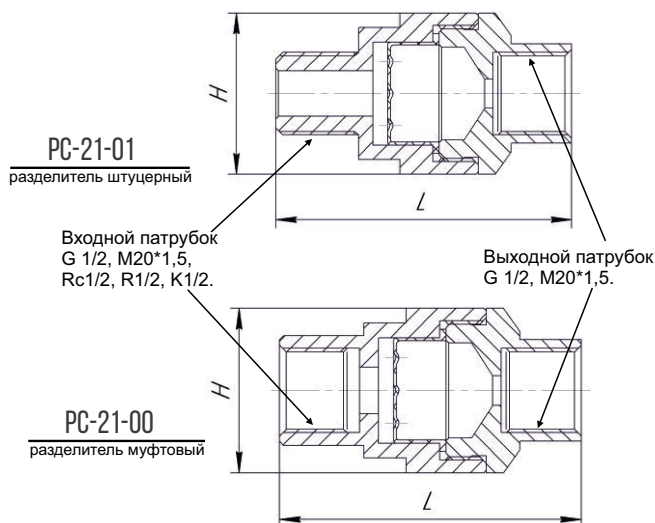
Разделитель РС 21 отделяет агрессивные, загрязнённые, вязкие и полимеризующиеся среды от попадания в полости прибора. Применяется на трубопроводах высокого давления, где недопустим контакт измеряемой среды с деталями КИПиА. Устройство с мембранным типом передачи давления к приборам, изготавливается согласно ТУ 3742-015-27844275-2018. Применение разделителей сред положительно отражается на эксплуатационной работоспособности КИП и сроках эксплуатации приборов.

ХАРАКТЕРИСТИКИ

Наименование	Характеристики	
Тип разделителя сред и материал исполнения ТУ 3742-007-27844275-2014	РС 21 (лс)	РС 21 (нж)
Пропуск среды (см ³ /мин)	класс А по ГОСТ 9544-2015	
Условный проход Ду (мм)	15	
Условное давление Ру (кг/см ²)	16 - 400	
Рабочие среды	Вода, воздух, пар, аммиак, природный газ, нефть, нефтепродукты, жидкие и газообразные смеси различной агрессивности не влияющие на детали конструкции разделителя.	
Материал корпусных деталей	ст.09г2с	ст.12х18н10т
Тип передачи давления (материал)	*Мембрана, с передачей давления «жидкость – жидкость» или «газ - жидкость» (Евросил М40 - М80)	
Проходное сечение	5 мм.	
Температура окружающей среды	от - 60°С до +40°С	
Климатическое исполнение ГОСТ 15150-69	ХЛ1	УХЛ
Температура рабочей среды	от - 60°С до +200°С	
Монтажное положение	Любое	
Антикоррозионная обработка	Гальваника	---

* Материал может быть заменён на альтернативный, с аналогичными свойствами материала.

ПРИСОЕДИНИТЕЛЬНЫЕ РАЗМЕРЫ

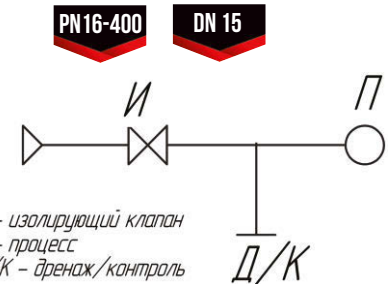


Тип	Длина, L (мм)	Высота, H (мм)	Вес не более (кг)
Разделитель РС-21 (ЛС, НЖ)	71,5	39	0,3

КЛАПАННЫЕ БЛОКИ КБ-1, КБ-2

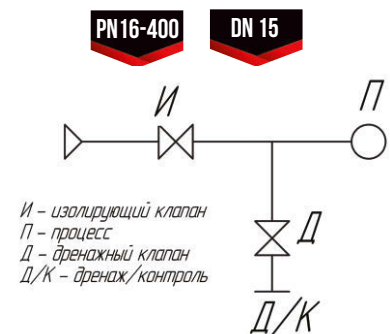
ОДНОВЕНТИЛЬНЫЕ КЛАПАННЫЕ БЛОКИ КБ-1

Одновентильные блоки клапанные представляют собой запорные устройства высокого давления для метрологического оборудования, с функцией дренажа, сброса остаточного давления и установки дублирующих контрольно-измерительных приборов. Предприятие предлагает клапанные блоки заводского обозначения КБ1 с одной управляющей кран-буксой игольчатого типа.



ДВУХВЕНТИЛЬНЫЕ КЛАПАННЫЕ БЛОКИ КБ-2

Двухвентильные блоки клапанные КБ-2- запорные клапаны высокого давления применяются на трубопроводах малого диаметра, где выполняют запорную и распределительные функции. В блоке КБ-2 установлены две кран-буксы игольчатого типа, первичная - изолирующая, вторичная - дренажная. При открытии изолирующего клапана среда подаётся к КИП, при открытии дренажного клапана происходит сброс рабочей среды в дренажную линию.



ХАРАКТЕРИСТИКИ

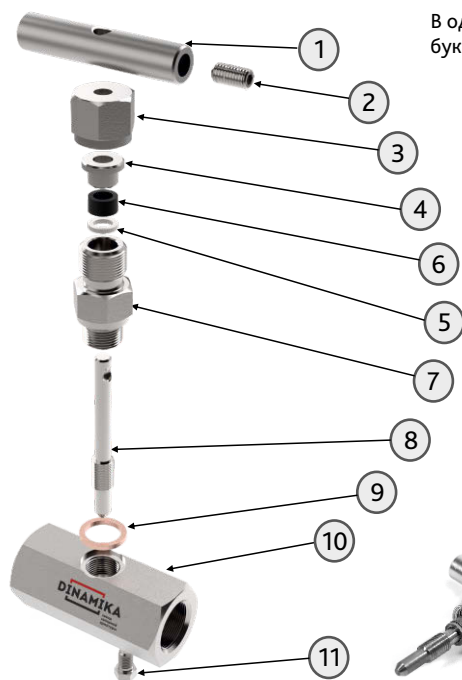
Наименование	Характеристики	
ТУ 3742 - 001 - 27844275 - 2014	КБ-1 (ЛС)	КБ-1 (НЖ)
Пропуск среды в затворе (см ³ /мин)	класс А по ГОСТ 9544-2015	
Диапазоны условного давления P _y (кг/см ²)	16, 25, 40, 63, 100, 160, 250, 400	
Рабочие среды	Неагрессивные среды: Вода, пар, воздух, жидкие и газообразные нефтепродукты	Агрессивные и не агрессивные среды: вода, пар, кислоты, щёлочи, соляные смеси не влияющие на детали клапана
Тип затвора	игольчатый конусного типа с уплотнением «металл / металл»	
Проходное сечение	4 мм	
Температура окружающей среды	от - 60°С до +40°С	от - 60°С до +40°С
Климатическое исполнение ГОСТ 15150-69	ХЛ1	УХЛ
Температура рабочей среды	от - 60°С до +425°С	от - 60°С до +425°С
Монтажное положение	Любое	
Антикоррозионная обработка	Гальваника	----
Гарантийный срок эксплуатации (гарантийная наработка)	12 месяцев со дня ввода в эксплуатацию или 800 циклов за 12000 часов	

Производитель оставляет за собой право на внесение изменений в конструкцию.

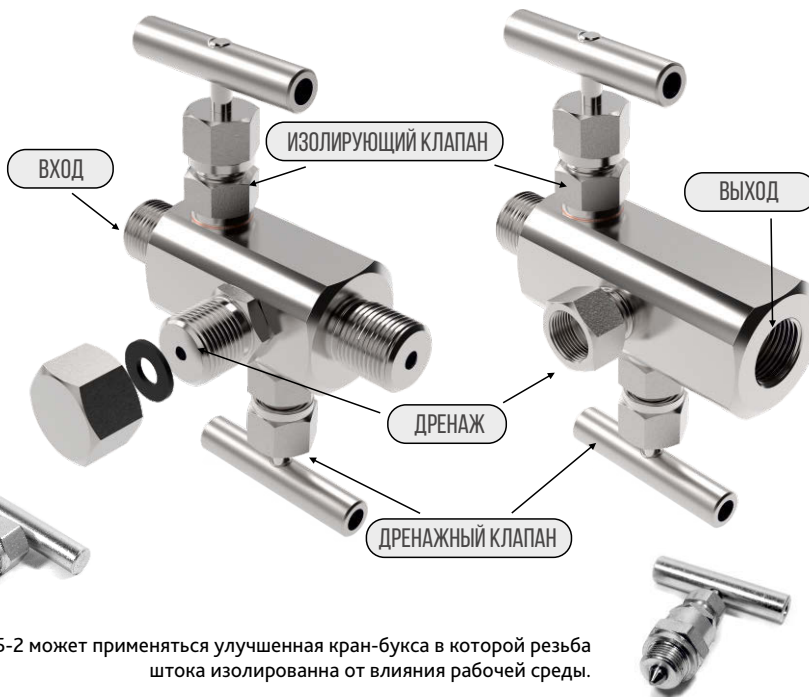
клапаны запорные

КЛАПАННЫЕ БЛОКИ КБ-1, КБ-2

КОНСТРУКЦИЯ И МАТЕРИАЛЫ

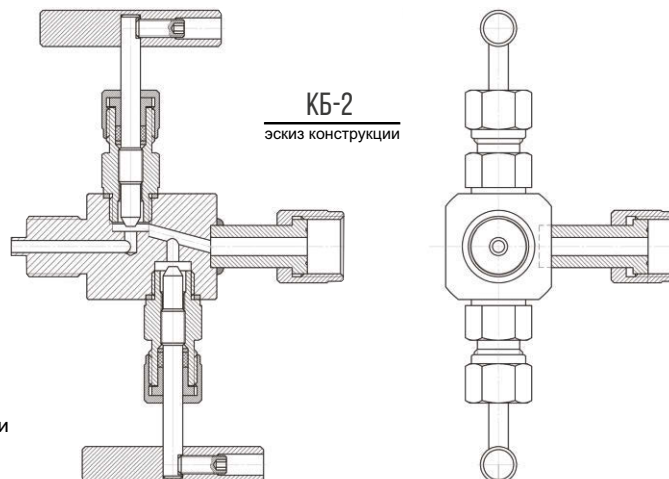
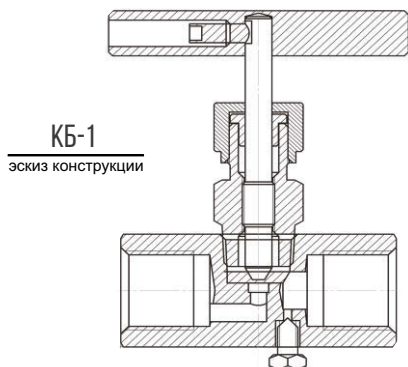


В одноventильных и двухventильных блоках установлены стандартные запорные элементы - кран-буксы с игельчатый затвором из высокопрочной стали с уплотнением в седле «металл - металл».



В конструкции клапанных блоков КБ-1 и КБ-2 может применяться улучшенная кран-букса в которой резьба штока изолирована от влияния рабочей среды.

№	Наименование детали	КБ-1 (ЛС); КБ-2 (ЛС)	КБ-1 (НЖ); КБ-2 (НЖ)
1	Ручка		
2	Установочный винт	Ст.20	Ст.20
3	Гайка		Ст.09Г2С
4	Втулка		Ст.35
5	Шайба		Ст.35
6	Уплотнение штока	кольцо ТРГ (ПС 1) или фторопласт (Ф4)	
7	Штуцер	Ст.09Г2С	Ст.12Х18Н10Т
8	Шток - игла	Ст.40Х13	Ст.12Х18Н10Т
9	Уплотнительное кольцо		Медь -М3
10	Корпус	Ст.09Г2С	Ст.12Х18Н10Т
11	Дренажный болт	Ст.09Г2С	Ст.08Х18Н10



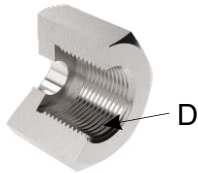
Строительные длины, типы присоединений и размеры резьбы указываются в чертеже изделия при согласовании спецификации поставки.

Производитель оставляет за собой право на внесение изменений в конструкцию.

КЛАПАННЫЕ БЛОКИ ВЕНТИЛЬНЫЕ КБ1, КБ2

ТИПЫ ПРИСОЕДИНЕНИЙ КБ-1, КБ-2

На странице представлены типы резьбы для КБ в стандартном исполнении, присоединения к импульсным линиям трубопроводов, дренажу и для подключения КИПиА. Все типы присоединений могут комбинироваться в изделии по согласованию чертежа с заказчиком. Присоединительная резьба по умолчанию метрическая или тип G, по согласованию заявки возможно изготовление КБ с типом резьбы Rc 1/2; K 1/2; LP 1/2; NPT 1/2.



присоединение муфта

резьба, D

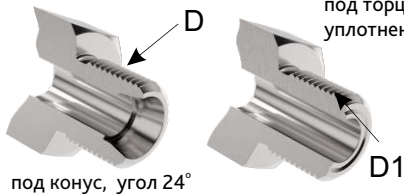
M 20*1,5; G1/2; Rc1/2; K1/2



присоединение муфта стяжная

D

M 20*1,5 G 1/2



под торцевое
уплотнение

присоединение штуцер

D

D1

M 22*1,5 M 20*1,5

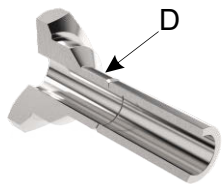
под конус, угол 24°



присоединение гайка накидная

D - под торцевое уплотнение

M 20*1,5

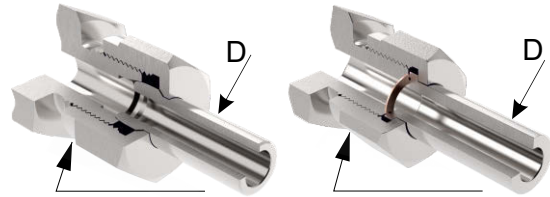


присоединение под приварку

Наружный диаметр под приварку, D

14 мм

присоединение штуцерно-нипельное



Соединение СШН шаровое
навертное nipple шаровой
под приварку

Соединение НСН nippleное
соединение навертное торцевой
nipple под приварку

Наружный диаметр nipple под приварку

D

14 мм

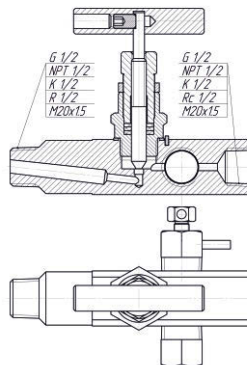
По специальным заказам изготавливаем КБ-1 и КБ-2 со штуцерно-нипельными и приварными соединениями бесшовных стальных трубок наружного диаметра 12, 16, 18 мм.

СПЕЦИАЛЬНЫЕ ИСПОЛНЕНИЯ КБ



КБ-1-400 (НЖ)

блок клапанный одноventильный



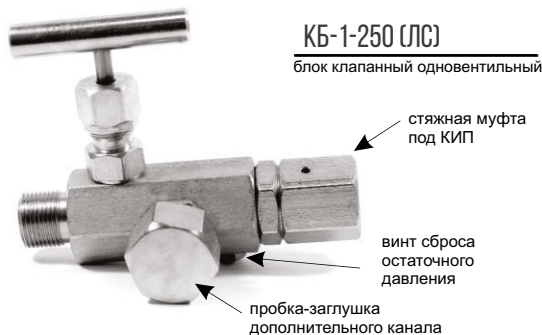
PN16-400

DN 15



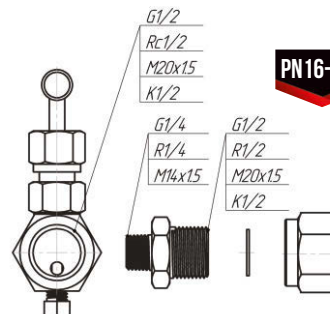
заглушка с винтом сброса
остаточного давления

заглушка, при необходимости можно
подключить проверочный КИП, либо
линию тех. процесса



КБ-1-250 (ЛС)

блок клапанный одноventильный



PN16-400

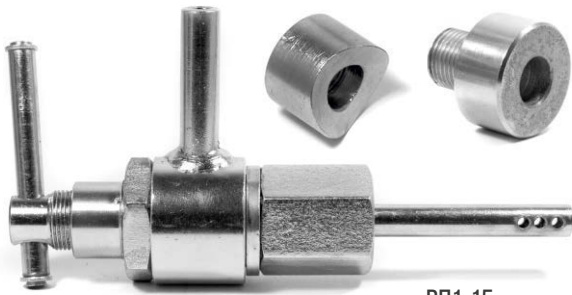
DN 15



! Клапанные блоки специального исполнения изготавливаются по согласованию, заказ принимается на оптовые поставки изделий от 50 шт.

Производитель оставляет за собой право на внесение изменений в конструкцию.

ВЕНТИЛЬ ПРОБООТБОРНИК СРЕД ВП1-15



ВП1-15
вентиль пробоборный

Вентиль-пробоборник предназначен для отбора проб продукта из устья скважины и трубопровода под давлением. Для равномерного забора проб всему сечению трубопровода, пробоборник снабжен пробоборной трубкой. Пробоборный ниппель может быть развернут относительно оси пробоборника в любое необходимое положение и зафиксирован в данном состоянии.

PN140-350

DN 15

ПРИСОЕДИНЕНИЯ:

- муфтовое;
- штуцерное;
- с бобышкой под приварку

ХАРАКТЕРИСТИКИ

Наименование	Характеристики		
Вентиль пробоборный ТУ 3742-001-27844275-2014	ВП1-15x14	ВП1-15x21	ВП1-15x35
Пропуск среды в затворе (см ³ /мин)	класс А по ГОСТ 9544-2015		
Условный проход Ду (мм)	15		
Условное давление Ру (кг/см ²)	140	210	350
Рабочие среды	Нефте-газовая смесь. Содержание воды до 99%. Минерализация воды – до 50гр/литр. Содержание мех.примесей до 200г/литр.		
Тип затвора	Конусного типа с уплотнением «метал \ металл»		
Проходное сечение	12 мм.		
Температура окружающей среды	от - 60°С до +40°С		
Климатическое исполнение ГОСТ 15150-69	ХЛ1; УХЛ1		
Температура рабочей среды	от - 60°С до +200°С		
Монтажное положение	Любое		
Антикоррозионная обработка	Гальваника		
Вентили соответствуют требованиям ГОСТ 12.2.063-2015, декларации таможенного союза ТР ТС 010, 032			

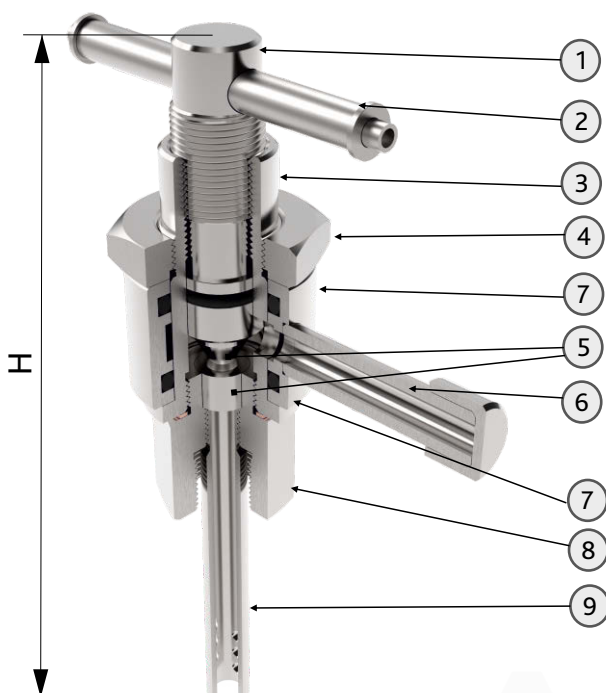
Марка	Ру (кг/см ²)	Присоединительная резьба
ВП1-15	140	Муфтовый M20x1,5; 1/2 R, G, K
	210	
	350	Штуцерный (цапковый) M20x1,5; 1/2 R, G, K

Резьбовые присоединения пробоборного вентиля по желанию заказчика могут комплектоваться бобышками под приварку. Тип бобышки согласуется индивидуально.

Марка	Ду (мм)	Н (мм)	Вес не более (кг)
ВП1 - 15	15	190	1,2

Изготовитель гарантирует безотказную работу вентиля в течении 12 месяцев с момента ввода в эксплуатацию при наработке не более 10000 циклов, но не более 24 месяцев с момента получения продукции со склада изготовителя, при соблюдении потребителем условий транспортирования, хранения, монтажа и эксплуатации, установленных техническими условиями.

КОНСТРУКЦИЯ



№	Наименование	ВП1 - 15	
		ХЛ1	УХЛ1
1	Шток	Ст.09Г2С	Ст.12Х18Н10Т
2	Ручка	Ст.20	
3	Корпус	Ст.09Г2С	Ст.12Х18Н10Т
4	Гайка зажимная		
5	Игла и седло	Ст.40Х13	
6	Ниппель	Ст.09Г2С	
7	Поворотная часть корпуса		
8	Штуцер		
9	Заборная трубка		

Производитель оставляет за собой право на внесение изменений в конструкцию.

ВЕНТИЛИ УГЛОВЫЕ СПЕЦИАЛЬНЫЕ - ВУС 50

Вентиль угловой специальный предназначен для установки в качестве запорного устройства на устьевой арматуре. Применяется на трубопроводах для транспортировки нефти, нефтепродуктов, природного газа, воды, пара, воздуха, агрессивных сред и т.п.



ВУС-50
вентиль устьевой
арматуры



PN140-210

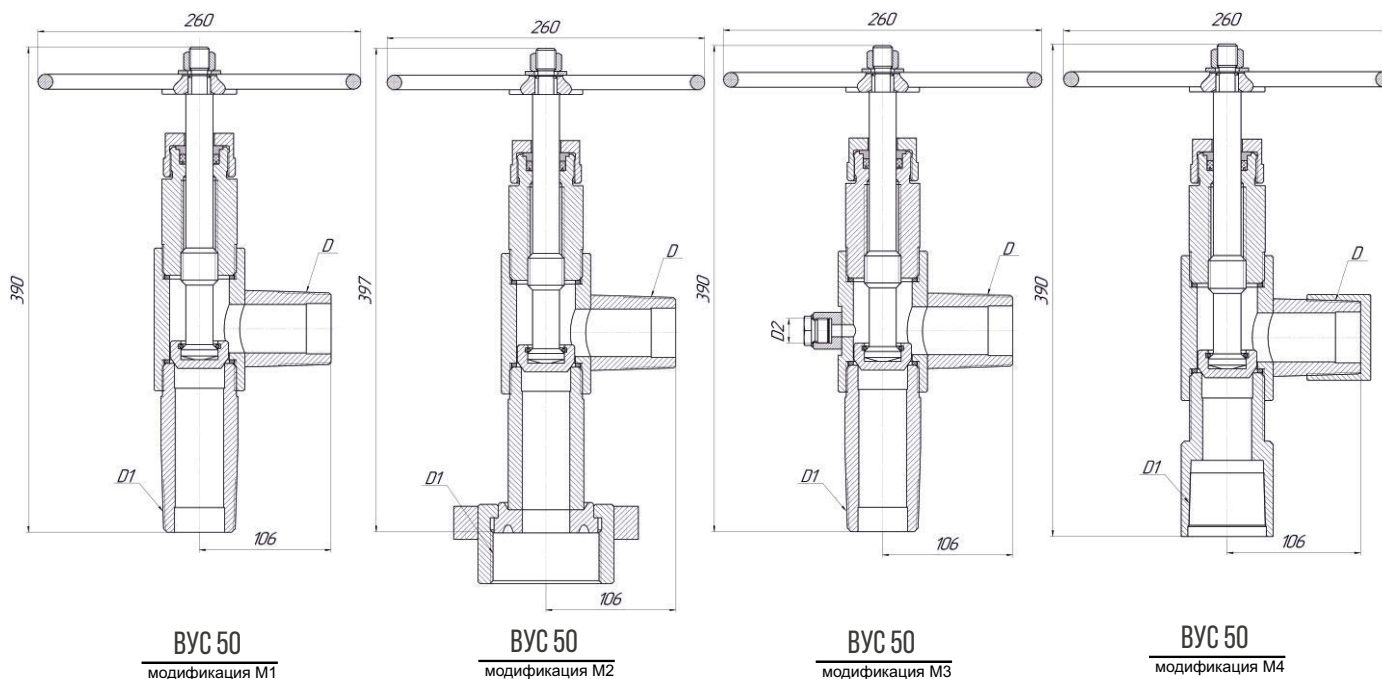
DN50

ЗАВОДСКИЕ ОБОЗНАЧЕНИЯ КОНСТРУКЦИЙ ВЕНТИЛЕЙ - ВУС 50

Обозначения ВУС	P _y (P _n) (кг/см ²)	Ду (Dn) (мм)	Тип соединения по ГОСТ 633-81		Особенности конструкции
			Входной патрубок	Выходной патрубок	
ВУС 50-(14,16,21) М1	до 210	50	Резьба наружная НКТ-60, НКТ-73, НКТ-89		----
ВУС 50-(14,16, 21) М2			Гайка стяжная М90х3	НКТ-60, НКТ-73; НКТ -89	Входной патрубок - присоединение под фланец в исполнении уплотнительных поверхностей тип «J» стягивается гайкой
ВУС 50-(14,16,21) М3			Наружная резьба НКТ-60, НКТ-73, НКТ-89		Корпус вентиль имеет техническое отверстие под установку манометра или устройства отбора сред.
ВУС 50-(14,16,21) М4			Внутренняя резьба НКТ-60, НКТ-73, НКТ-89	Наружная резьба НКТ-60, НКТ-73, НКТ-89	Выходной патрубок может комплектоваться заглушкой*

*По согласованию комплектации изделия с заказчиком

КОНСТРУКЦИИ И РАЗМЕРЫ



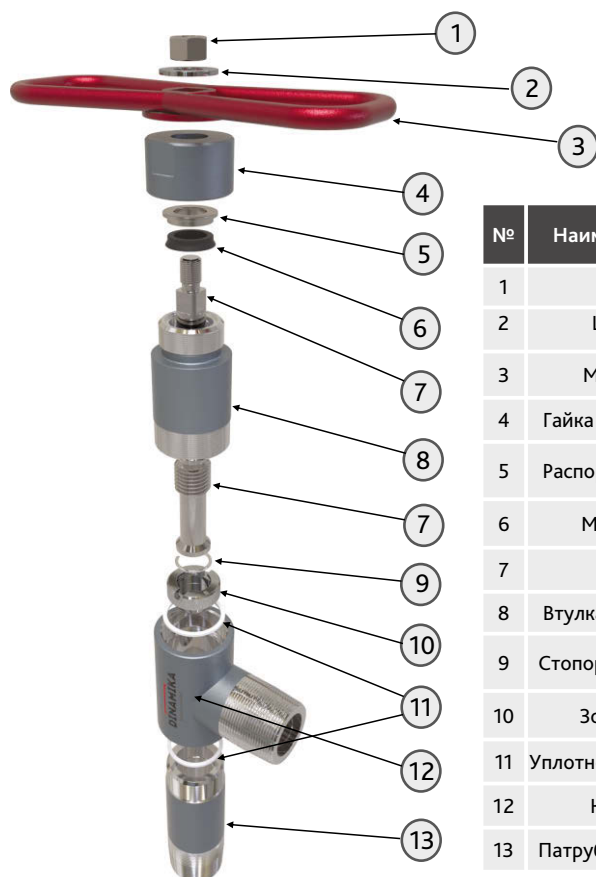
Производитель оставляет за собой право на внесение изменений в конструкцию.

ВЕНТИЛИ УГЛОВЫЕ СПЕЦИАЛЬНЫЕ - ВУС 50

ХАРАКТЕРИСТИКИ

Наименование	Характеристики		
	ВУС 50-14	ВУС 50-16	ВУС 50-21
Вентиль угловой специальный ТУ 3742-007-27844275-2014	ВУС 50-14	ВУС 50-16	ВУС 50-21
Пропуск среды в затворе (см ³ /мин)	класс А по ГОСТ 9544-2015		
Условный проход Ду (мм)	50		
Условное давление Ру (кг/см ²)	140	160	210
Рабочие среды	Вода, воздух, пар, аммиак, природный газ, нефть, нефтепродукты, жидкие и газообразные		
Тип затвора	Тарельчатого типа с уплотнением «метал \ метал»		
Проходное сечение	39 мм.		
Температура окружающей среды	от - 60°С до +40°С		
Климатическое исполнение ГОСТ 15150-69	ХЛ1		
Температура рабочей среды	от - 60°С до +95°С		
Монтажное положение	Любое		
Антикоррозионная обработка	Краска		
Вентили соответствуют требованиям ГОСТ 12.2.063-2015, декларации таможенного союза ТР ТС 010/2011; ТР ТС 032			

КОНСТРУКЦИЯ И МАТЕРИАЛЫ



ВУС-50-(14,16,21)-M1
деталировка и материалы

№	Наименование	ВУС
1	Гайка	Ст.20
2	Шайба	Ст.20
3	Маховик	Ст.09Г2С
4	Гайка прижимная	Ст.09Г2С
5	Распорная втулка	Ст.09Г2С
6	Манжета	ИРП
7	Шток	Ст.40Х13
8	Втулка резьбовая	Ст.09Г2С
9	Стопорное кольцо	Ст.30ХГС
10	Золотник	Ст.40Х13
11	Уплотнения корпуса	Фторопласт Ф4
12	Корпус	Ст.09Г2С
13	Патрубок входной	Ст.09Г2С



Изготовитель гарантирует безотказную работу вентиля в течении 12 месяцев с момента ввода в эксплуатацию при наработке не более 10000 циклов, но не более 24 месяцев с момента получения продукции со склада изготовителя, при соблюдении потребителем условий транспортирования, хранения, монтажа и эксплуатации, установленных техническими условиями.

КЛАПАНЫ ЗАПОРНЫЕ СТАЛЬНЫЕ РУ16, РУ25, РУ40

Клапан запорный трубопроводный из литой стали общепромышленного применения на трубопроводах с транспортировкой воды, пара, нефтепродуктов и газообразных смесей.

СТАЛЬНЫЕ ЗАПОРНЫЕ КЛАПАНЫ РУ16 PN16

- 15С65НЖ (СТАЛЬ 20Л)
- 15ЛС65НЖ (СТАЛЬ 20ГЛ)
- 15НЖ65НЖ (СТАЛЬ 12Х18Н9ТЛ)

СТАЛЬНЫЕ ЗАПОРНЫЕ КЛАПАНЫ РУ25 PN25

- 15С18НЖ (СТАЛЬ 20Л)
- 15ЛС18НЖ (СТАЛЬ 20ГЛ)
- 15НЖ18НЖ (СТАЛЬ 12Х18Н9ТЛ)

СТАЛЬНЫЕ ЗАПОРНЫЕ КЛАПАНЫ РУ40 PN40

- 15С22НЖ (СТАЛЬ 20Л)
- 15ЛС22НЖ (СТАЛЬ 20ГЛ)
- 15НЖ22НЖ (СТАЛЬ 12Х18Н9ТЛ)

КЛАПАН ЗАПОРНЫЙ

вентиль сальниковый
литой Ру16, Ру25, Ру40

DN15 - 150



Запорные клапаны класса герметичности «А» по ГОСТ 9544-2015, изготавливаются в стандартном исполнении с фланцевым присоединением в исполнении уплотнительных поверхностей фланца «В» по ГОСТ 33259-2015, иные типы исполнений обговариваются индивидуально.

ХАРАКТЕРИСТИКИ

Характеристика	Параметры характеристик								
	15с65нж	15лс65нж	15нж65нж	15с18нж	15лс18нж	15нж18нж	15с22нж	15лс22нж	15нж22нж
Обозначение клапана	15с65нж	15лс65нж	15нж65нж	15с18нж	15лс18нж	15нж18нж	15с22нж	15лс22нж	15нж22нж
Условный проход, Ду (мм)	15, 20, 25, 32, 40, 50, 65, 80, 100, 125, 150								
Рабочее давление, Ру (кг/см ²)	16			25			40		
Рабочие среды	Вода, воздух, пар, аммиак, масло, природный газ, жидкие и газообразные углеводородные среды, нефть, нефтепродукты и другие среды по отношению к которым материалы, применяемые в клапанах, коррозионностойкие								
Пропуск в затворе по ГОСТ 9544-2015	Класс герметичности «А», исполнения по классу «В», «С» по согласованию с заказчиком								
Температура рабочей среды (С°)*	от -40°С до +425°С	от -60°С до +425°С		от -40°С до +425°С	от -60°С до +425°С		от -40°С до +425°С	от -60°С до +425°С	
Условия эксплуатации ГОСТ 15150-69 (исполнение по климату)	У1	ХЛ1	УХЛ	У1	ХЛ1	УХЛ	У1	ХЛ1	УХЛ
Основные материалы корпусных деталей*	20Л	20ГЛ	12Х18Н9ТЛ	20Л	20ГЛ	12Х18Н9ТЛ	20Л	20ГЛ	12Х18Н9ТЛ
Минимальная температура окружающей среды	-40°С	-60°С		-40°С	-60°С		-40°С	-60°С	
Тип присоединения по ГОСТ 33259-2015	Фланцевое исп.1. (В)								
Монтаж	Монтаж вентиля односторонний по маркировке на корпусе управляющим органом вверх, допускается отклонение на горизонтальном трубопроводе на 45° в любую сторону.								
Полный средний срок службы, не менее	10 лет								
Полный средний ресурс, не менее	3000 циклов открытия / закрытия								
Средняя наработка на отказ	1500 циклов								
Гарантия	12 месяцев с момента установки								
Гарантийное хранение	24 месяца с момента приобретения								

Производитель оставляет за собой право на внесение изменений в конструкцию.

СТАЛЬНЫЕ ЗАПОРНЫЕ КЛАПАНЫ РУ16

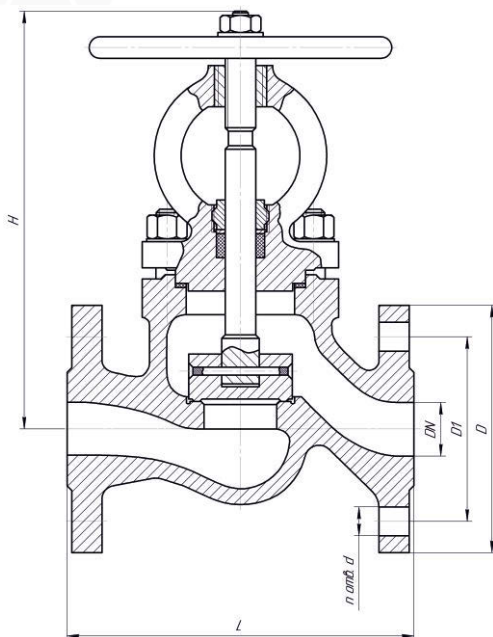
- 15С65НЖ (СТАЛЬ 20Л)
- 15ЛС65НЖ (СТАЛЬ 20ГЛ)
- 15НЖ65НЖ (СТАЛЬ 12Х18Н9ТЛ)

СТАЛЬНЫЕ ЗАПОРНЫЕ КЛАПАНЫ РУ25

- 15С18НЖ (СТАЛЬ 20Л)
- 15ЛС18НЖ (СТАЛЬ 20ГЛ)
- 15НЖ18НЖ (СТАЛЬ 12Х18Н9ТЛ)

СТАЛЬНЫЕ ЗАПОРНЫЕ КЛАПАНЫ РУ40

- 15С22НЖ (СТАЛЬ 20Л)
- 15ЛС22НЖ (СТАЛЬ 20ГЛ)
- 15НЖ22НЖ (СТАЛЬ 12Х18Н9ТЛ)



ВЕНТИЛИ ЗАПОРНЫЕ РУ16

ГАБАРИТНЫЕ РАЗМЕРЫ 15с65нж(15лс65нж, 15нж65нж)

DN	L	D1	D	H	n/d
15	130	65	95	170	4-14
20	150	75	105	190	4-14
25	160	85	115	205	4-14
32	180	100	135	270	4-18
40	200	110	145	310	4-18
50	230	125	160	350	4-18
65	290	145	180	370	4-18
80	310	160	195	430	4-18
100	350	180	215	500	8-18
125	400	210	245	600	8-18
150	480	240	280	650	8-18

ВЕНТИЛИ ЗАПОРНЫЕ РУ25

ГАБАРИТНЫЕ РАЗМЕРЫ 15с18нж(15лс18нж, 15нж18нж)

DN	L	D1	D	H	n/d
15	130	65	95	170	4-14
20	150	75	105	190	4-14
25	160	85	115	205	4-14
32	180	100	135	270	4-18
40	200	110	145	310	4-18
50	230	125	160	358	4-18
65	290	145	180	373	8-18
80	310	160	195	435	8-18
100	350	190	230	500	8-22
125	400	220	270	615	8-26
150	480	250	300	675	8-26

ВЕНТИЛИ ЗАПОРНЫЕ РУ40

ГАБАРИТНЫЕ РАЗМЕРЫ 15с22нж(15лс22нж, 15нж22нж)

DN	L	D1	D	H	n/d
10	130	60	90	180	4-14
15	130	65	95	170	4-14
20	150	75	105	190	4-14
25	160	85	115	205	4-14
32	180	100	135	270	4-18
40	200	110	145	310	4-18
50	230	125	160	358	4-18
65	290	145	180	373	8-18
80	310	160	195	435	8-18
100	350	190	230	500	8-22
125	400	220	270	615	8-26
150	480	250	300	675	8-26

Производитель оставляет за собой право на внесение изменений в конструкцию.

ДОКУМЕНТАЦИЯ, СЕРТИФИКАТЫ, РЕГЛАМЕНТЫ ТР ТС

Вся представленная в каталоге продукция изготавливается и поставляется согласно технических условий, соответствует требованиям технических регламентов:

ТУ 3742-001-27844275-2014 Клапаны игольчатые	Сертификат соответствия ГОСТ Р РОСС RU.АГ91.Н02049
	Декларация о соответствии ТР ТС 010/2011
	Декларация о соответствии ТР ТС 032/2013
ТУ 3742-002-27844275-2014 Клапаны обратные поворотные, подъемные	Сертификат соответствия ТР ТС 012/2011
	Декларация о соответствии ТР ТС 032/2013
	Декларация о соответствии ТР ТС 010/2011
ТУ 3741-003-27844275-2014 Задвижки клиновые с выдвижным шпинделем	Сертификат соответствия ТР ТС 010/2011
	Декларация о соответствии ТР ТС 032/2013
	Декларация о соответствии ТР ТС 010/2011
ТУ 3742-005-27844275-2014 Клапаны запорные	Сертификат соответствия ТР ТС 032/2013
	Декларация о соответствии ТР ТС 010/2011
	Декларация о соответствии ТР ТС 032/2013
ТУ 3742-006-27844275-2014 Краны шаровые	Сертификат соответствия ТР ТС 010/2011
	Декларация о соответствии ТР ТС 032/2013
	Декларация о соответствии ТР ТС 010/2011
ТУ 3742-007-27844275-2014 Вентили угловые	Сертификат соответствия ТР ТС 032/2013
	Сертификат на тип продукции ТР ТС 010/2011
	Сертификат на тип продукции ТР ТС 010/2011
ТУ 3742-009-27844275-2014 Фланцы	Сертификат соответствия ТР ТС 010/2011
	Сертификат на тип продукции ТР ТС 010/2011
	Сертификат на тип продукции ТР ТС 010/2011
ТУ 3742-010-27844275-2017 Клапанные блоки	Декларация о соответствии ТР ТС 032/2013
ТУ 3742-015-27844275-2014 Разделители сред	Декларация о соответствии ТР ТС 010/2011
Сейсмостойкость 9 баллов	Сетификат соответствия ГОСТ Р № РОСС RU.НАЗ4.Н03297
	Сертификат соответствия ГОСТ Р РОСС RU.АЖ26.Н00412



+7 800 700 16 93 (Звонок по России бесплатный)
+7 (843) 211 55 11 (отдел продаж)
info@dinamika1.ru



dinamika1.ru